

GB
Trailer/ Cable bundle

Parts list	Socket with cables	1 pc.
	PVC clips	7 pcs.
	Screw M6x35	3 pcs.
	Nut	3 pcs.
	Ring terminal	1 pc.
	Cable tie	2 pcs.

I. Standardised connection

Colour	Cables	Functions
Yellow	1/L	Left-turn indicator in the rear lamp
Blue	2/54G	Rear fog lamp
White	3 31	Grounding
Green	4/R	Right-turn indicator in the rear lamp
Brown	5/58R	Right side rear light, license plate light
Red	6 54	Brake light
Black	7/58L	Left side rear light
Grey	8/58B	Fog light switch

Warning: Unpack the e-set and check its contents against the parts list.

In case of any kind of computer controlled vehicles, sound synthesis or special accessories take the special cable bundle into consideration.

We decline all the responsibilities concerning improper usage.

II. Some regulations

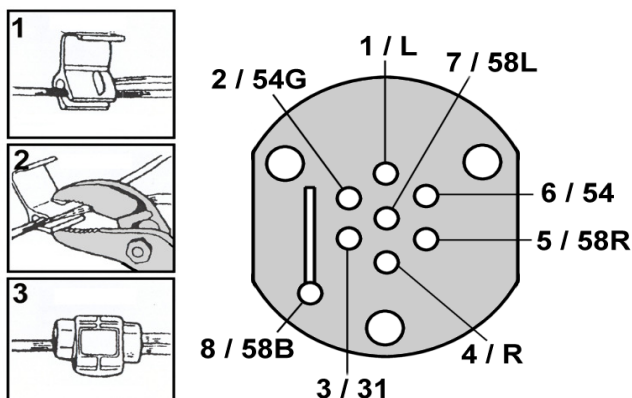
1.) Check the cabling and the respective functions according to the colours of the wires. Reinstall the covers of the cable and do not forget to replace the PVC insulation.

2.) Motor vehicle

Once having the input zones of the cable identified at the rear lamps, divide the different wires according to their functions. Drill a hole 22mm through the bottom plate of the boot if necessary, so that the cable bundle can be lead through.

3.) After having installation completed

Connect the male of the trailer's (caravan's) socket to the vehicle, then check for proper function (turn indicator light, break light, rear light and fog light).



FR
Ensemble de câbles de remorque

Liste des pièces	Prise avec câbles	1 pc.
	Clips PVC	7 pièces
	Vis M6x35	3 pièces
	Écrous	3 pièces
	Borne en anneau	1 pc.
	Attache de câble	2 pièces

FAISCEAU UNIVERSEL
Pour Raccordement de la prise remorque 7 plots au véhicule tracteur.

I. Connexion standardisée

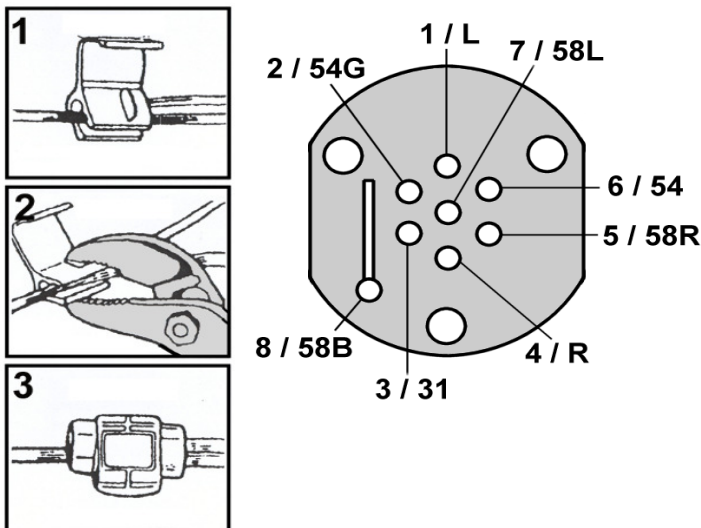
Couleur	Prise remorque	Faisceau
Jaune	1/L	Clignotant gauche arrière
Bleu	2/54G	Feux de brouillard arrière
Blanc	3/31	Masse
Vert	4/R	Clignotant droit arrière
Brun	5/58R	Feu droit arrière
Rouge	6/54	Feux stop
Noir	7/58L	Feu gauche arrière
Gris	8/58B	Interrupteur des feux de brouillard arrière

MONTAGE

- 1 : Dégarnir l'intérieur du coffre afin d'accéder aux faisceaux des feux arrière gauche et droit
- 2 : A l'aide d'une lampe témoin déterminer les fonctions de chaque fils et raccorder ceux-ci au faisceau 7 plots selon le schéma ci-dessous.

NOTE

Il ne faut ni couper les fils, ni les dénuder. Glisser le fil du véhicule dans la fente libre du raccord à sertir et le fil du faisceau 7 plots dans la fente obstruée. A l'aide d'une pince, enfoncer la lame métallique et fermer le clapet.



NÁVOD K MONTÁŽI:
I. Standartní připojení

Barva vodiče		Připojené funkce
Žlutá.	1/L	1) levý blinkr zadního světla
Modrá	2/54G	2) zadní mlhové světlo
Bílá	3 31	3) uzemnění
Zelená	4/R	4) pravý blinkr zadního světla
Hnědá	5/58R	5) pravé zadní světlo, osvětlení SPZ
Červená	6 54	6) brzdové světlo
Černá	7/58L	7) levé zadní světlo
Šedá	8/58B	8) Spínač mlhových světel

Seznam dílů kusy

Zásuvka s kabely	1
PVC klipy	7
Šroub M6x35	3
Maticе	3
Prstencový terminál	1
Kabelová svorka	2

Pozor! V případě vozidel bez palubního počítače, zvukového syntetizátoru nebo speciálních doplňků zvolte speciální elektroinstalaci. Jinak nebudeme nést plnou zodpovědnost z důvodu nevhodného zacházení.

II. Normy
1.) Svazek vodičů

Zkontrolovat kabeláž a příslušné funkce podle barev vodičů. .

Nasadit nazpět kryt vodičů a nezapomenout umístit PVC izolaci.

2.) Motorové vozidlo

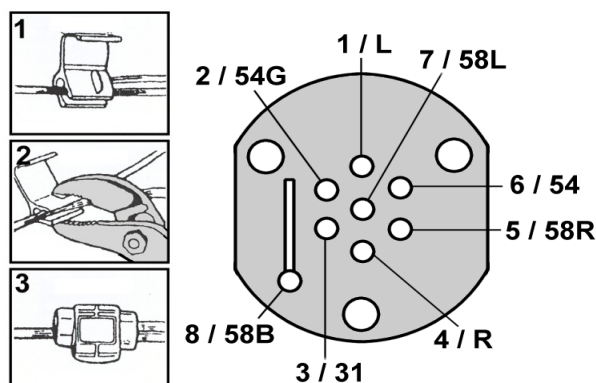
Jestliže máte určené vstupní části vodičů u zadních světel rozdělte vodiče podle jejich funkci. Vyvrtat otvor o průměru 10 mm skrz podlahu (jestliže je to nezbytné) tak, že svazek vodičů může být veden skrz něj.

3.) Užitečné rady jak rychle nainstalovat kabeláž

- neořezávat vodiče vozidla
- nainstalovat rychlospojku pro vybraný vodič vozidla
- zatlačit svazek vodičů dovnitř až na doraz
- upnout vodič podle uvážení pomocí kleštíček
- uzavřít kryt

4.) Po dokončení instalace

Připojit zásuvku vozíku (karavanu) k vozidlu a potom zkontrolovat funkce jako jsou blinkry, brzdová světla, zadní světla.



HU
Utánfutó / Vezetékköteg

Alkatrész lista	Aljzat kábelekkel	1db
	PVC kapcsok	7db
	Csavar M6x35	3db
	Dió	3db
	Gyűrűs terminál	1db
	Kábelkötés	2db

I. Szabványosított bekötés

Szín	Vezeték	Hozzá tartozó funkció
Sárga	1/L	Bal oldali index jelzőlámpa
Kék	2/54G	Hátsó ködlámpa
Fehér	3/31	Földelés
Zöld	4/R	Jobb oldali index jelzőlámpa
Barna	5/58R	Jobb oldali hátsó helyzet lámpa, rendszámtábla megvilágítás
Piros	6/54	Féklámpa
Fekete	7/58L	Bal oldali hátsó helyzet lámpa
Szürke	8/58B	Ködlámpa kapcsoló

Figyelem: Hasonlítsa össze a csomag tartalmát a darabjegyzékkel!

Minden számítógépes vezérlésű jármő, hangszintézis, vagy egyéb speciális szerelvény esetén, tájékozódjon a speciális elektromos vezetéknyalábról. Nem vállalunk felelősséget a nem rendeltetésszerű használat esetén.

II. Néhány előírás
Vezetéknyaláb

Ellenőrizze a kábelezést, a vezetékek színei szerinti funkciókat. Szerelje vissza a vezetéktakarót, ne felejtse el a PVC szigetelést visszahelyezni.

Gépjármű

Ha lokalizálta a kábel bemeneti zónákat a hátsó lámpáknál, válassza szét a kábeleket funkcióik szerint. Szükség szerint fúrjon egy átmérő 22mm lyukat a csomagtartó aljába, vagy az autó hátfalába, hogy a vezetéknyalábot be lehessen vezetni.

Befejezett szerelés után

Az utánfutó (karaván) dugalj részét csatlakoztassa a járműhöz, és ellenőrizze a megfelelő funkciók működését (index, fék, helyzetjelző, ködlámpa).

